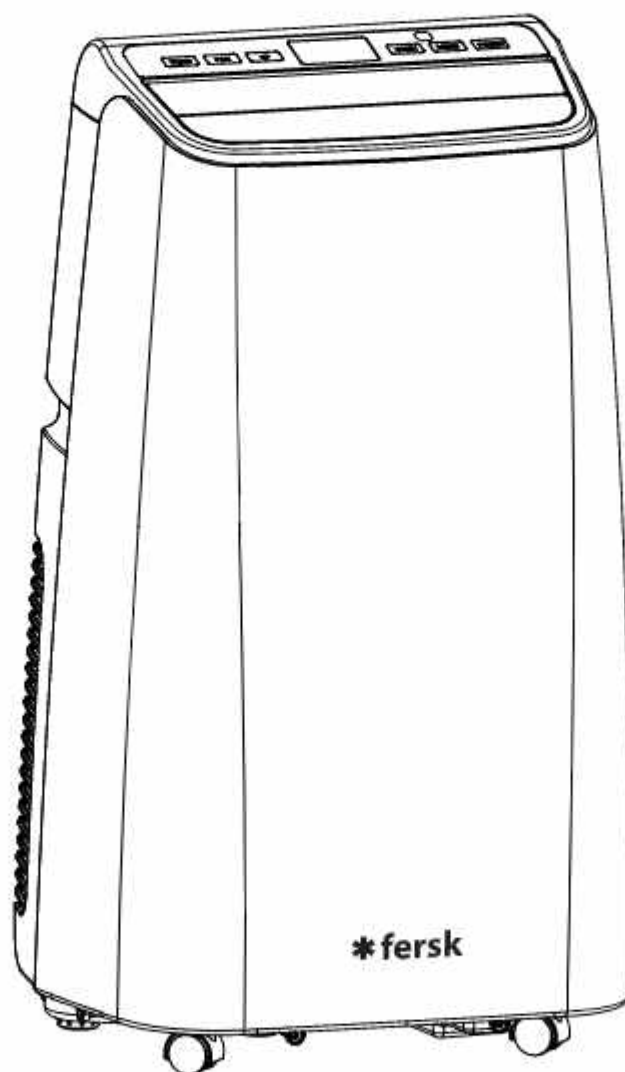


* fersk

Klimatyzator przenośny
Fersk VIND 2



INSTRUKCJA OBSŁUGI

SPIS TREŚCI

1. OGÓLNE INSTRUKCJE BEZPIECZEŃSTWA.....	3
Bezpieczeństwo elektryczne.....	4
Ważne informacje dotyczące instalacji.....	5
Instrukcja obsługi.....	6
Czyszczenie i konserwacja.....	6
Rozwiązywanie problemów.....	7
2. OPIS URZĄDZENIA.....	8
O produkcie.....	8
3. DANE TECHNICZNE.....	9
4. INSTRUKCJE DOTYCZĄCE INSTALACJI.....	10
Wybór miejsca montażu.....	10
Instalacja rury wyrzutowej.....	10
Instalacja urządzenia.....	11
Montaż rękawa uszczelniającego okno.....	11
5. INSTRUKCJA OBSŁUGI.....	12
Panel kontrolny.....	12
Automatyczne funkcje ochronne.....	14
Uwagi dotyczące odprowadzania wody.....	15
Stałe odprowadzanie wody.....	16
6. KONSERWACJA.....	16
Czyszczenie powierzchni.....	16
Czyszczenie siatek.....	17
Czyszczenie górnego filtra.....	17
Czyszczenie ramy dolnego filtra.....	17
Przechowywanie poza sezonem.....	18
7. W WYPADKU AWARII.....	18
8. ROZWIĄZYWANIE PROBLEMÓW.....	19
9. ŚRODOWISKO.....	20
10. OSTRZEŻENIA.....	20

Dziękujemy za wybranie przenośnego klimatyzatora Fersk Vind. Prosimy o dokładne zapoznanie się z niniejszą instrukcją przed użyciem urządzenia oraz o zachowanie jej na wypadek potrzeby odniesienia się do jej treści w przyszłości.

1. OGÓLNE INSTRUKCJE BEZPIECZEŃSTWA

- Przed użyciem urządzenia należy zapoznać się z niniejszą instrukcją.
- Niniejsze urządzenie jest przeznaczone wyłącznie do użytku domowego.
- Nie należy używać urządzenia na zewnątrz.
- Należy trzymać urządzenie z dala od gorących powierzchni oraz ognia.
- Nie należy umieszczać żadnych przedmiotów na urządzeniu.
- Niniejsze urządzenie nie stanowi zamiennika dla odpowiedniego systemu wentylacji, odpowietrzania ani okapu kuchennego.
- Nie należy używać urządzenia, jeśli kabel lub wtyczka są uszkodzone.
- Aby uniknąć zagrożenia porażeniem prądem elektrycznym, nie należy zanurzać urządzenia w wodzie lub innych płynach. Nie należy używać urządzenia w pobliżu wody.
- Nie należy podejmować się naprawy urządzenia lub wprowadzania zmian w jego układzie elektrycznym lub mechanicznym. Unieważni to udzieloną gwarancję.
- We wnętrzu urządzenia nie znajdują się żadne elementy podlegające konserwacji przez użytkownika. Usługę konserwacji mogą przeprowadzać jedynie wykwalifikowane osoby.
- Po użyciu urządzenia, należy zawsze odłączyć je od zasilania.
- Należy zawsze dbać o odpowiednie rozmieszczenie przewodów, aby uniknąć potknięcia się lub wyciągnięcia wtyczki.

Bezpieczeństwo elektryczne

- Niniejsze urządzenie należy podłączyć zgodnie z przepisami dotyczącymi instalacji elektrycznych.
- Jeśli gniazdo elektryczne używane do zasilania urządzenia jest w złym stanie, zarówno gniazdo, jak i urządzenie, będą się nagrzewały. Należy upewnić się, że urządzenie zostało poprawnie podłączone do gniazda elektrycznego.
- Jeśli kabel zasilający jest uszkodzony, jego wymiany powinien dokonać dystrybutor, serwis posprzedażowy albo wykwalifikowana osoba.
- Aby uniknąć ryzyka wybuchu lub porażenia prądem elektrycznym, przed wymianą lub czyszczeniem filtra należy upewnić się, że wyłączono urządzenie i odłączono wtyczkę od gniazda.
- W celu przeprowadzenia naprawy lub konserwacji urządzenia, należy skontaktować się z autoryzowanym centrum serwisowym.
- Aby uniknąć ryzyka porażenia prądem elektrycznym, pożaru i innych zagrożeń obrażenia ciała lub uszkodzenia mienia, należy postępować według niniejszych instrukcji:
 - Użytkownik musi wyłączyć klimatyzator, gdy urządzenie nie jest już używane.
 - Jeśli urządzenie wpadnie do wody, należy je natychmiast odłączyć od źródła zasilania; nie należy wyciągać urządzenia z wody rękami.



Aby zminimalizować ryzyko porażenia prądem elektrycznym, zaleca się nie usuwać przedniej ani tylnej pokrywy urządzenia.



Urządzenie zawsze powinno stać prosto, w pozycji pionowej, aby uniknąć wycieku wody.

Ważne informacje dotyczące instalacji

- Urządzenie należy umieścić oraz zawsze używać na suchej, płaskiej i równej powierzchni.
- Nie należy instalować klimatyzatora w pralniach lub innych miejscach, w których obecna jest woda i wilgoć.
- Nie należy używać urządzenia w pobliżu instalacji gazowych, grzejników lub kominków.
- Nie należy używać urządzenia w pomieszczeniu o dużych wahaniami temperatury, ponieważ mogą spowodować skraplanie się pary w urządzeniu.
- Nie należy używać urządzenia w środowisku wilgotnym lub o wysokiej temperaturze, takim jak łazienka, toaleta.
- Aby zapewnić optymalne funkcjonowanie, zaleca się umieszczenie urządzenia w pomieszczeniu o temperaturze pomiędzy 7 a 35°C i wilgotności względnej pomiędzy 20 a 85%.
- Nigdy nie należy zasłaniać wlotów/wylotów powietrza, ani umieszczać urządzenia na miękkiej powierzchni – takiej jak łóżko lub sofa, ponieważ może to spowodować przewrócenie się urządzenia i zablokowanie dojścia powietrza.
- Należy pozostawić co najmniej 50 cm wolnej przestrzeni z tyłu i po obu stronach urządzenia oraz co najmniej 50 cm wolnej przestrzeni ponad urządzeniem.
- Nie należy umieszczać żadnych przedmiotów na urządzeniu ani siadać na nim.
- Nie należy umieszczać urządzenia bezpośrednio pod klimatyzatorem, aby zapobiec skraplaniu się pary na urządzeniu.
- Aby zapobiec zakłóceniom, należy umieścić urządzenie w odległości co najmniej 2 m od urządzeń elektrycznych wykorzystujących fale radiowe, takich jak telewizory, radia i zegary kontrolowane zdalnie.

Uwaga! Przed pierwszym uruchomieniem klimatyzatora zdejmij osłonę górnego filtra z tyłu klimatyzatora (element nr 3 na str. 17) i rozpakuj filtr HEPA (element nr 2 na str. 17) z folii, a następnie włóż filtr HEPA i osłonę filtra z powrotem.

Instrukcja obsługi

- Niniejsze urządzenie jest przeznaczone jedynie do użytku domowego.
- Przed uruchomieniem urządzenia, należy upewnić się, że wszystkie filtry zostały poprawnie zainstalowane.
- Należy unikać uderzania w urządzenie (szczególnie we wlot i wylot powietrza) twardymi przedmiotami.
- Nie należy wkładać palców lub przedmiotów do wylotu powietrza.
- Nie należy używać tego urządzenia podczas stosowania dymiących środków odstraszających owady, palenia kadzideł lub w obecności oparów chemicznych oraz w miejscach, w których obecne są tłuste osady.
- Niniejsze urządzenie nie usuwa tlenku węgla (CO) ani radonu (Rn). Nie może być stosowane jako urządzenie zabezpieczające w przypadku zagrożeń spowodowanych procesem spalania lub niebezpiecznymi środkami chemicznymi.
- Urządzenie należy zawsze podnosić i przenosić używając uchwytu znajdującego się z tyłu.
- Po zakończeniu używania oraz przed czyszczeniem, należy zawsze odłączać urządzenie od zasilania.
- Po zakończeniu używania oraz przed czyszczeniem, należy zawsze odłączać urządzenie od zasilania.

Czyszczenie i konserwacja

- Przed czyszczeniem, oraz zawsze gdy urządzenie nie jest używane, należy odłączyć klimatyzator przenośny od zasilania. Aby upewnić się, że urządzenie zostało poprawnie odłączone, należy zawsze odłączać wtyczkę od gniazda, a nie kabel od urządzenia.
- Jeśli klimatyzator jest używany stale przez długi czas, zaleca się czyszczenie siatek raz na dwa tygodnie.
- Nie należy czyścić klimatyzatora wodą; do czyszczenia należy użyć wilgotnej, miękkiej ściereczki.

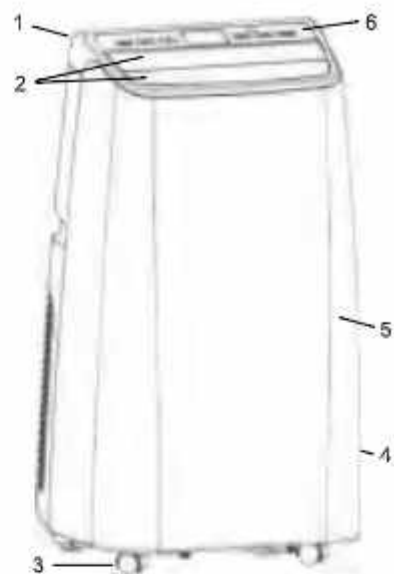
- Wszelkie prace związane z układem elektrycznym powinny być przeprowadzane przez wykwalifikowanego i doświadczonego technika.
- Naprawa urządzenia powinna być przeprowadzana w akredytowanym centrum serwisowym, stosującym jedynie oryginalne części producenta.

Urządzenie przeznaczone jest jedynie do użytku domowego. Producent nie bierze na siebie odpowiedzialności za skutki jego użytkowania w innych warunkach.

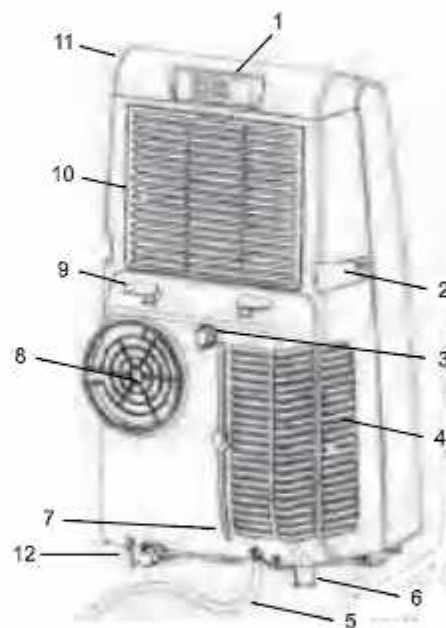
2. OPIS URZĄDZENIA

O produkcie:

1. Górna pokrywa
2. Ruchome skrzydło
3. Kółko
4. Obudowa tylna
5. Obudowa przednia
6. Panel sterowania



1. Pilot
2. Uchwyt
3. Otwór stałego odprowadzania wody
4. Siatka wlotu powietrza
5. Kabel zasilający
6. Kółko wielokierunkowe
7. Siatka filtra dolnego
8. Otwór wylotu powietrza
9. Hak na kabel zasilający
10. Filtr górny
11. Obudowa tylna
12. Ujście odpływu wody



1. Rura wyrzutowa



2. Filtr HEPA





3. Rękaw uszczelniający



3. DANE TECHNICZNE

Poniżej pokazano przykład tabliczki znamionowej:

KLIMATYZATOR PRZENOŚNY	
Model: FERSK VIND 2 WIFI	
Napięcie znamionowe	220-240V, 50Hz
Czynnik chłodniczy R290	265 g
Moc	Chłodzenie 1350W Grzanie 1500W
Wydajność	Chłodzenie 3520W Grzanie 3300W
BTU	12000
Dopuszczalne ciśnienie robocze (wysokie/niskie)	2,8/0,8 Mpa
Maksymalne ciśnienie robocze (wysokie/niskie)	3,8/1,3 Mpa
EER	2,61
COP	2,64
Głośność	65 dB
Waga netto	29,5 kg

				
UWAGA! Niebezpieczeństwo Pożaru		CE		Wyprodukowano w Chinach

Tabliczka znamionowa przymocowana we wnętrzu lub z tyłu urządzenia (w zależności od modelu) zawiera wszelkie informacje dotyczące urządzenia.

4. INSTRUKCJE DOTYCZĄCE INSTALACJI

Wybór miejsca montażu

Urządzenie należy umieścić oraz zawsze używać na suchej, płaskiej i równej powierzchni. Należy pozostawić co najmniej 50 cm wolnej przestrzeni z tyłu i po obu stronach urządzenia oraz co najmniej 50 cm wolnej przestrzeni ponad urządzeniem przed podłączeniem rury wyrzutowej.

Instalacja rury wyrzutowej

- Należy przykręcić cały zespół rury wyrzutowej (jeden z jej końców) do otworu wylotowego na tylnym panelu (w kierunku przeciwnym do ruchu wskazówek zegara)
- Drugi koniec rury wyrzutowej należy połączyć z folią uszczelniającą okno.
- Zestaw okienny należy zainstalować na najbliższym oknie. Należy upewnić się, że w odległości 50 cm od okna nie ma żadnych przeszkód mogących utrudnić prawidłowe odprowadzanie powietrza.
- Rura wyrzutowa powinna być zamontowana w trybie osuszania, ogrzewania i chłodzenia. Nie ma potrzeby montażu rury w przypadku trybu wentylacji.



Uwaga:

1. Długość rury wyrzutowej powinna mieścić się w przedziale 28-150 cm (wraz z adapterem). W celu ograniczenia zużycia energii, zaleca się stosowanie możliwie najkrótszego węża.
2. Długość rury wyrzutowej jest zależna od specyfikacji klimatyzatora. Nie należy stosować przewodów przedłużających lub zastępować jej innymi węzami, gdyż może to spowodować awarię.
3. Zabrania się podłączania rury wyrzutowej do kanału wentylacyjnego oraz przedłużania rury.

Instalacja urządzenia

- Należy przenieść urządzenie z zamontowaną rurą wyrzutową i łącznikami w pobliże okna, a odległość między urządzeniem a ścianami lub innymi przedmiotami powinna wynosić co najmniej 50 cm.
- Należy rozciągnąć rurę wyrzutową i zatrzasnąć płaski koniec połączeń rury w eliptycznym otworze zespołu folii uszczelniającej okno.
- Płaski koniec rury wyrzutowej musi być zatrzaśnięty.
- Rura nie powinna być odkształcona ani zgięta pod zbyt dużym kątem (przekraczającym 45°). Należy zadbać, aby nic nie blokowało ujścia rury wyrzutowej.

Montaż rękawa uszczelniającego

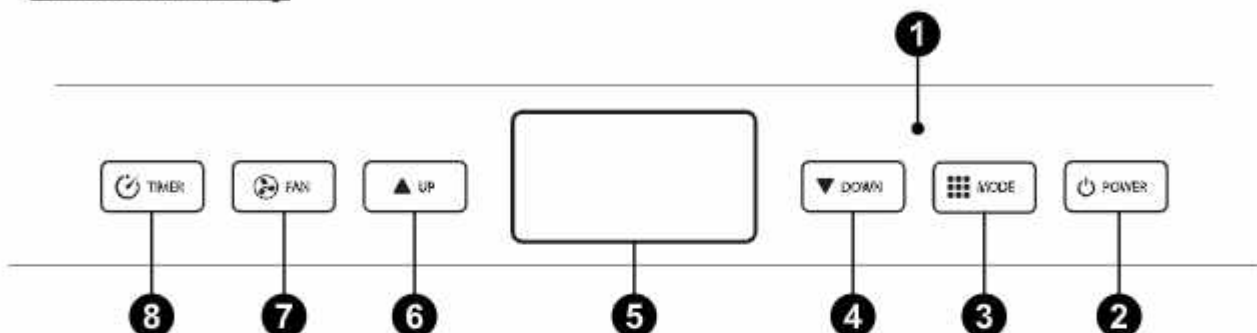
- Należy lekko uchylić okno i zamontować na nim rękaw uszczelniający (jak pokazano na rysunkach poniżej); rękaw można umieścić poziomo lub pionowo.
- Rozłóż elementy rękawa uszczelniającego okno, dopasuj szerokość otworu tak, aby oba końce zespołu stykały się z ramą okna, i przymocuj elementy z pomocą dołączonej taśmy z rzepem.
- Zestaw (rękaw) uszczelniający umożliwi odprowadzenie ogrzanego powietrza z pomieszczenia poza budynek. Produkt pozwala na swobodne otwieranie i zamykanie okna.
- Uszczelka nie pasuje do okien dachowych otwieranych dwustronnie. Przy takim typie okien należy użyć dwóch rękawów uszczelniających!



5. INSTRUKCJA OBSŁUGI

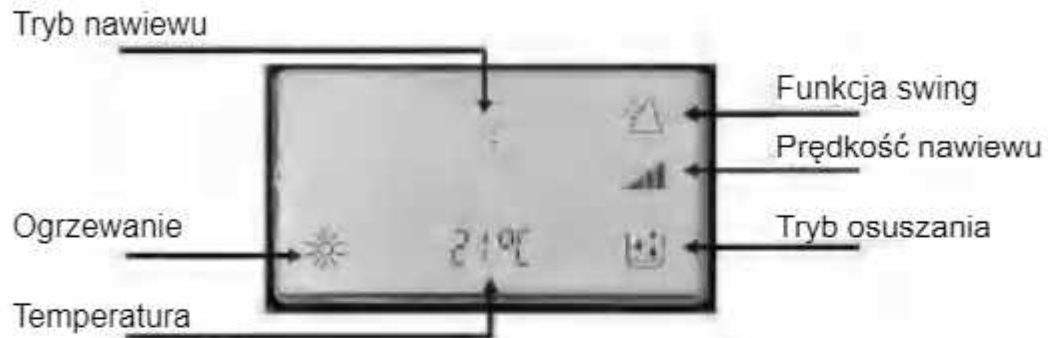
Uwaga: jeśli klimatyzator jest od razu ponownie uruchamiany w trybie innym niż grzewczy, urządzenie uruchomi się ponownie dopiero po trzech minutach

Panel kontrolny



NR	FUNKCJA	DZIAŁANIE
1	Połączenie bezprzewodowe	Odbiornik sygnału pilota
2	Włącz / Wyłącz (POWER)	Wciśnij przycisk POWER, aby włączyć lub wyłączyć urządzenie. Jeśli urządzenie jest włączone, należy nacisnąć przycisk, aby je wyłączyć; jeśli urządzenie jest wyłączone, należy nacisnąć przycisk, aby je włączyć.
3	Tryb (MODE)	Wciśnij przycisk MODE, aby przełączać pomiędzy czterema trybami: chłodzenia, osuszania, nawiewu lub ogrzewania.
4	Temperatura (UP)	Wciśnij przycisk „UP” lub „DOWN”, aby zmienić ustawioną temperaturę (zakres 16°C-30°C) lub czas. Opcja zmiany temperatury niedostępna w trybie osuszania i nawiewu.
5	Wyświetlanie informacji	Wyświetlanie różnych ikon związanych z wybranym trybem, temperaturą, wyłącznikiem czasowym itp.
6	Temperatura (DOWN)	Wciśnij przycisk „UP” lub „DOWN”, aby zmienić ustawioną temperaturę (zakres 16°C-30°C) lub czas. Opcja zmiany temperatury niedostępna w trybie osuszania i nawiewu.
7	Moc nawiewu (FAN)	W trybie chłodzenia i wiatraka, wciśnij FAN, aby wybrać wysoką, średnią lub niską moc nawiewu. W trybie ogrzewania, wciśnij przycisk FAN, aby wybrać wysoką, średnią lub niską moc nawiewu. Urządzenie może nie działać z wybraną mocą przy niesprzyjających warunkach. W trybie osuszania, naciśnięcie przycisku nie wpływa na moc nawiewu, a wentylator automatycznie będzie działał z najniższą prędkością. WIFI - wciśnij przycisk w trybie spoczynku na 5 sekund aby włączyć klimatyzator w tryb parowania z aplikacją przez sieć WIFI.
8	TIMER	Naciśnij przycisk TIMER, aby uruchomić wyłącznik czasowy. Należy nacisnąć przycisk, aby symbol zaczął migać, a następnie użyć „UP” i „DOWN”, aby wybrać czas do wyłączenia urządzenia. Wyłącznik czasowy można ustawić w przedziale od 1 do 24 godzin, z dokładnością do 1 godziny.

Wyświetlanie informacji na ekranie LCD:



Tryb nocny:

Tryb nocny można aktywować poprzez równoczesne wciśnięcie przycisków TIMER i UP na klimatyzatorze. W trybie nocnym klimatyzator pracuje na najniższych obrotach, dodatkowo po włączeniu tego trybu temperatura (wzrośnie o 2 stopnie Celsjusza w trybie chłodzenia/ spadnie o 2 stopnie Celsjusza w trybie ogrzewania) w przeciągu czterech godzin od momentu aktywacji, a następnie ustabilizuje się na stałym poziomie. Tryb nocny można włączyć/wyłączyć tylko w trybie ogrzewania i chłodzenia.



POWER: należy nacisnąć ten przycisk, aby włączyć lub wyłączyć urządzenie

MODE: należy nacisnąć ten przycisk, aby przełączać pomiędzy trybem chłodzenia, nawiewu, osuszania i ogrzewania

UP: należy nacisnąć ten przycisk, aby zwiększyć temperaturę i ustawiony limit czasu

DOWN: należy nacisnąć ten przycisk, aby zmniejszyć temperaturę i ustawiony limit czasu

FAN: należy nacisnąć ten przycisk, aby wybrać wysoką, średnią lub niską moc nawiewu.

TIMER: należy nacisnąć ten przycisk, aby ustawić wyłącznik czasowy

SWING: należy nacisnąć ten przycisk, aby włączyć lub wyłączyć tryb poruszania się skrzydełek wylotu na boki. Powietrze będzie wówczas wydostawać się z wylotu pod różnymi kątami

C° F°: należy nacisnąć ten przycisk, aby przełączać pomiędzy temperaturą podawaną w jednostkach Celsjusza i Fahrenheita

Automatyczne funkcje ochronne

Automatyczne odmrażanie:

Urządzenie posiada automatyczną funkcję odmrażania; podczas odmrażania, na wyświetlaczu będzie migał symbol ogrzewania.

Funkcja ochrony przed nadmierną ilością wody:

Gdy woda na tacce przekroczy poziom ostrzegawczy, automatycznie rozlegnie się dźwięk alarmu, a na wyświetlaczu LCD pojawią się litery „FL”. Należy wówczas usunąć wodę wykorzystując wąż odpływowy, łączący urządzenie lub ujście wody z odpływem. Gdy woda zostanie usunięta, urządzenie automatycznie wróci do poprzedniego trybu pracy.

Automatyczna ochrona termiczna:

W celu przedłużenia żywotności urządzenia, wyposażono je w funkcję automatycznej ochrony termicznej w trybie ogrzewania. Gdy funkcja ochronna zostanie uruchomiona, sprężarka i dolny silnik przestaną działać i automatycznie powrócą do normalnego trybu ogrzewania, gdy temperatura urządzenia osiągnie odpowiedni poziom.

Funkcja ochronna sprężarki:

W celu przedłużenia żywotności sprężarki, uruchamiana jest ona z 3-minutowym opóźnieniem, jeśli zostanie wyłączona i ponownie włączona.

Uwagi dotyczące odprowadzania wody:

Instrukcja:

- Gdy urządzenie przestanie pracować z powodu zbyt wysokiego poziomu wody, należy je wyłączyć i odłączyć od gniazda zasilającego. Dzięki kółkom, klimatyzator można przetransportować do miejsca, gdzie możliwe będzie łatwe odprowadzenie wody (na przykład: do toalety, do kanalizacji itp.) Jeśli nie ma takiej możliwości, należy umieścić zbiornik na wodę poniżej bocznego ujścia wody z tyłu urządzenia.
- Aby to zrobić, należy odkręcić zakrętkę odpływu i wyjąć zatyczkę z tyłu urządzenia; woda automatycznie spłynie do pojemnika na wodę. Należy zadbać o poprawne umieszczenie na swoich miejscach zakrętki odpływu i zatyczki. Podczas spuszczenia wody można lekko przechylić urządzenie do tyłu.
- Gdy woda zostanie spuszczone, należy umieścić zakrętkę z powrotem na miejscu i zakręcić pokrywę odpływu.



Uwaga:

Należy ostrożnie przenosić urządzenie, aby nie rozlać wody na tacce w dolnej jego części.



Stałe odprowadzanie wody:

Funkcja ta dostępna jest jedynie w trybie chłodzenia i osuszania.

1. Należy odkręcić zakrętkę odpływu i wyjąć zatyczkę.
2. Należy umieścić wąż odpływowy w otworze ujścia wody.
3. Należy włożyć drugi koniec węża odpływowego do wiadra.
4. Należy pamiętać o kontrolowaniu poziomu wody w zbiorniku, aby uniknąć jej rozlania.

Sterowanie przy pomocy aplikacji przez sieć WIFI

Aby sterować klimatyzatorem przenośnym FERSK VIND 2 przy użyciu telefonu (dotyczy wersji z WIFI) postępuj wg następujących kroków:

1. Pobierz ze sklepu GOOGLE Play lub APPLE Store aplikację SMART LIFE.
2. Zarejestruj się w aplikacji: podaj swój numer telefonu lub e-mail, zaakceptuj politykę prywatności i wpisz otrzymany zwrotnie kod rejestracyjny.
3. Ustaw hasło do aplikacji.
4. Podłącz aplikację i telefon ze swoją siecią WIFI.
5. Uruchom klimatyzator w trybie parowania z telefonem:
 - a) włącz klimatyzator,
 - b) przytrzymaj przycisk FAN przez 5 sekund na klimatyzatorze, aż ikona WIFI zacznie szybko migać,
 - c) dodaj urządzenie do aplikacji a następnie wybierz AUTO SCAN,
 - d) rozpoczyna się proces parowania aplikacji z urządzeniem,
 - e) po udanym sparowaniu urządzenie jest gotowe do sterowania, przy pomocy aplikacji.

6. KONSERWACJA

Uwaga:

Przed czyszczeniem klimatyzatora lub filtrów, należy wyłączyć urządzenie i odłączyć wtyczkę z gniazda. należy odłączać wtyczkę od gniazda, a nie kabel od urządzenia.

1. Czyszczenie powierzchni klimatyzatora

Należy regularnie czyścić wewnętrzne i zewnętrzne części urządzenia za pomocą miękkiej, mokrej ściereczki, aby zapobiec gromadzeniu się kurzu wewnątrz i na zewnątrz. Nie należy stosować środków chemicznych, takich jak benzen, alkohol, benzyna itp. W przeciwnym wypadku, powierzchnia klimatyzatora, a nawet cały klimatyzator, mogą zostać uszkodzone.

2. Czyszczenie siatek filtrów

- Jeśli siatki filtrów są zapchane kurzem, obieg powietrza będzie utrudniony, co zmniejszy skuteczność klimatyzatora.
- Jeśli klimatyzator jest używany przez długi czas, zaleca się czyszczenie siatek filtrów raz na dwa tygodnie.

Czyszczenie siatki filtra górnego:

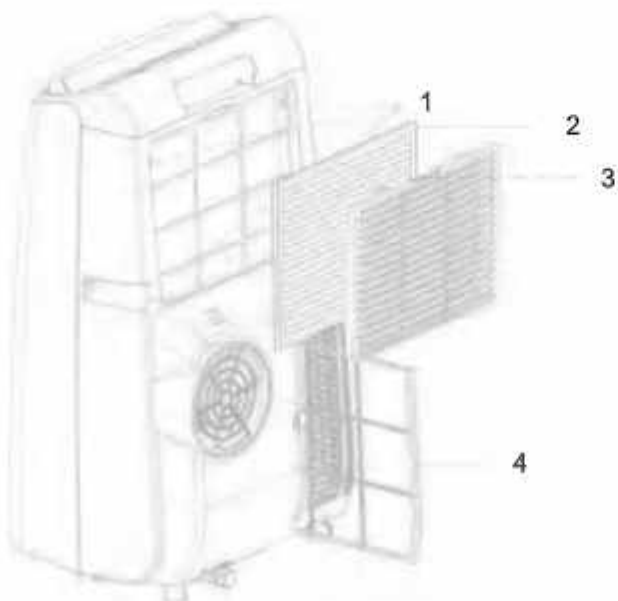
1. Wciśnij osłonę filtra górnego i pchnij ją ku dołowi. Odkręć 4 śruby mocujące siatkę filtra i wyjmij siatkę.
2. Należy umieścić siatkę filtra w ciepłej wodzie z dodatkiem łagodnego detergentu (około 40°C/10°F) i po opłukaniu osuszyć w zacienionym miejscu.
3. Należy zainstalować siatkę filtra w jego pierwotnym położeniu, zabezpieczając go za pomocą 4 śrub. Następnie, należy założyć z powrotem osłonę filtra.

Czyszczenie siatki dolnego filtra:

1. Należy przytrzymać uchwyt siatki filtra dolnego i ostrożnie wyciągnąć go na zewnątrz.
2. Należy umieścić siatkę filtra w ciepłej wodzie z dodatkiem łagodnego detergentu (około 40°C/10°F) i po opłukaniu osuszyć w zacienionym miejscu.
3. Należy zainstalować siatkę filtra w jego pierwotnym położeniu.

4. Filtr HEPA

Aby utrzymać klimatyzator w dobrej kondycji należy wymieniać filtr HEPA minimum raz na rok.



1	Śruby mocujące
2	Filtr HEPA
3	Oslona górnego filtra
4	Siatka dolnego filtra

Przechowywanie poza sezonem:

Jeśli skończył się sezon odpowiedni dla użytkownika klimatyzatora, albo urządzenie nie będzie używane przez dłuższy czas, należy wykonać odpowiednie czynności mające na celu jego konserwację.

- Należy usunąć całą wodę z tacki u wylotu (wodę można usunąć, powoli pochylając urządzenie do tyłu podczas jej odprowadzania). Następnie ustawić przyciskiem MODE tryb pracy na wiatrak, a następnie nacisnąć przycisk FAN i wybrać najniższą prędkość, utrzymując ten tryb pracy przez 2-3 godz. Metoda ta pozwala na osuszenie wnętrza urządzenia i zapobiegnięcie powstawaniu pleśni.
- Należy wyłączyć klimatyzator i odłączyć wtyczkę z gniazda.
- Należy zwinąć, zabezpieczyć i schować kabel zasilający.
- Należy odłączyć wąż odprowadzający.
- Należy zakryć klimatyzator plastikowym workiem i umieścić w suchym miejscu.
- Należy wyjąć baterie z pilota.

7. W PRZYPADKU AWARII

Pomimo naszej staranności podczas produkcji, nigdy nie można całkowicie wykluczyć możliwości wystąpienia awarii. Przed skontaktowaniem się ze sprzedawcą lub działem obsługi posprzedażowej, należy sprawdzić, czy:

- Urządzenie zostało poprawnie podłączone do gniazda
- Czy nie wystąpiła awaria sieci elektrycznej
- Czy problem nie został opisany w tabeli umieszczonej na końcu niniejszej instrukcji

WAŻNE: jeśli dostarczony z urządzeniem kabel zasilający jest uszkodzony, jego wymiany musi dokonać producent lub centrum serwisowe zatwierdzone przez daną markę lub sprzedawcę. Niezależnie od sytuacji, wymiana musi zostać przeprowadzona przez wykwalifikowany personel w celu uniknięcia ryzyka obrażeń lub uszkodzenia urządzenia.

JEŚLI WSZYSTKO ZOSTAŁO SPRAWDZONE, A NADAL WYSTĘPUJE AWARIA, NALEŻY SKONTAKTOWAĆ SIĘ Z DZIAŁEM OBSŁUGI POSPRZEDAŻOWEJ SPRZEDAWCY.

UWAGA!

Przed rozpoczęciem prac związanych z konserwacją lub naprawą, należy odłączyć urządzenie od zasilania.

JEŚLI WSZYSTKO ZOSTAŁO SPRAWDZONE, A NADAL WYSTĘPUJE AWARIA, NALEŻY SKONTAKTOWAĆ SIĘ Z DZIAŁEM OBSŁUGI POSPRZEDAŻOWEJ SPRZEDAWCY.

Wiele typowych problemów występujących w klimatyzatorach można rozwiązać w sposób, co pozwala zaoszczędzić na kosztach związanych z

UWAGA! Przed rozpoczęciem prac związanych z konserwacją lub naprawą, należy odłączyć urządzenie od zasilania.

PROBLEM	MOŻLIWA PRZYCZYNA
Urządzenie nie działa	<ul style="list-style-type: none"> • Urządzenia nie podłączono do gniazda • Urządzenie jest wyłączone • Zadziałał wyłącznik obwodu albo bezpiecznik został przepalony • Temperatura otoczenia jest zbyt niska lub zbyt wysoka (zalecana: 7-35°C/44,6-95°F) • Wyłącznik czasowy (tryb „WYŁĄCZNIKA CZASOWEGO”) nie został poprawnie ustawiony • Włączył się alarm informujący o zbyt wysokim poziomie wody. • W trybie chłodzenia, temperatura w pokoju jest już niższa, niż temperatura ustawiona na urządzeniu. I odwrotnie – w trybie ogrzewania, temperatura w pokoju jest już wyższa, niż temperatura ustawiona na urządzeniu. • W trybie osuszania temperatura otoczenia jest zbyt wysoka (>17°C/62°F)
Funkcja chłodzenia (tryb „CHŁODZENIA”) urządzenia nie jest wydajna	<ul style="list-style-type: none"> • Należy sprawdzić, czy nic nie blokuje wlotu/wylotu powietrza • Należy upewnić się, że w pomieszczeniu nie znajduje się żadne źródło ciepła lub zimna (ogrzewanie, promieniowanie słoneczne, otwarte okno itp.) • Siatki są zabrudzone i pokryte kurzem • Ustawiono nieodpowiednią temperaturę • Ustawiono niewystarczającą moc nawiewu
Urządzenie bardzo hałasuje	<ul style="list-style-type: none"> • Należy upewnić się, że poprawnie usunięto wszelkie materiały opakowaniowe • Należy upewnić się, że klimatyzator jest postawiony na równej i stabilnej powierzchni • Należy upewnić się, że powierzchnia, na której znajduje się urządzenie, jest całkowicie płaska
Sprężarka nie działa	<ul style="list-style-type: none"> • Należy upewnić się, że nie została aktywowana funkcja ochrony sprężarki
Pilot nie działa	<ul style="list-style-type: none"> • Odległość pomiędzy pilotem a urządzeniem jest zbyt duża • Pilot nie jest skierowany w stronę urządzenia, co uniemożliwia odbiór sygnału • Baterie się wyczerpały
Kod błędu “E1”	<ul style="list-style-type: none"> • Błąd odczytu czujnika temperatury węża
Kod błędu “E2”	<ul style="list-style-type: none"> • Błąd odczytu czujnika temperatury pomieszczenia
Kod błędu “FL”	<ul style="list-style-type: none"> • Alarm dotyczący zbyt wysokiego poziomu wody w klimatyzatorze
Urządzenie nie łączy się z aplikacją	<ul style="list-style-type: none"> • Sprawdź czy korzystasz z sieci w częstotliwości 2,4 Ghz. Zresetuj sieć WIFI i spróbuj ponownie

UWAGA: wszelkie ilustracje w instrukcji służą jedynie celom poglądowym. Faktyczny kształt zakupionego przez Państwa urządzenia może nieznacznie się różnić, ale działanie i funkcje pozostają takie same.

9. ŚRODOWISKO

Jeśli niniejszy produkt jest używany w kraju europejskim, należy przestrzegać poniższych instrukcji: UTYLIZACJA PRODUKTU: nie należy wyrzucać niniejszego produktu wraz ze zmieszanyimi odpadami domowymi.



Produkt musi zostać zutylizowany w jeden z poniższych sposobów:

- A) Przekazanie do odpowiedniego punktu odbioru, w którym zużyty sprzęt elektroniczny jest za darmo utylizowany.
- B) Przekazanie starego urządzenia sprzedawcy, od którego kupowane jest nowe urządzenie.
- C) Przekazanie urządzenia producentowi, który za darmo przeprowadzi jego utylizację.
- D) Stary sprzęt elektryczny może zostać przekazany firmom zajmującym się odzyskiem niektórych jego elementów. Pozostawienie zużytego produktu na dzikim wysypisku może stanowić ryzyko dla zdrowia; niebezpieczne substancje mogą przedostać się do gleby i wody, a następnie – do żywności.

10. OSTRZEŻENIA

Ponieważ stale ulepszamy nasze produkty, aby jeszcze lepiej spełniały wymogi naszych klientów, zastrzegamy sobie prawo do zmiany parametrów technicznych bez uprzedniego powiadomienia.

Gwarancji na produkty marki FERSK udzielają wyłącznie wybrani sprzedawcy. Żaden z elementów niniejszej instrukcji nie może być traktowany jako dodatkowa gwarancja.

Niniejszy dokument nie jest prawnie wiążący.

Importer:

Klarta Poland spółka z ograniczoną odpowiedzialnością spółka komandytowa
Adama Mickiewicza 37/58, 01-625 Warszawa
sklep@fersk.pl, www.fersk.pl

OSTRZEŻENIA

- Każda osoba pracująca z czynnikiem chłodniczym lub otwierająca obwód czynnika chłodniczego powinna posiadać aktualne zaświadczenie wydane przez akredytowany organ oceniający, który potwierdza jej kompetencje w zakresie bezpieczeństwa pracy z czynnikami chłodniczymi, zgodnie z uznaną w branży specyfikacją oceny.
- Dbaj o środowisko naturalne podczas utylizacji opakowania urządzenia i samego urządzenia, gdy minie jego okres przydatności.
- Ostrzeżenie: urządzenie należy przechowywać w dobrze wentylowanym pomieszczeniu, którego wymiary odpowiadają przestrzeni wymaganej do poprawnego działania.
- Urządzenie należy przechowywać w sposób zabezpieczający je przed uszkodzeniem mechanicznym. Informacje dotyczące przestrzeni, w której dopuszczalne jest przechowywanie przewodów czynnika chłodniczego, zawierają stwierdzenia
 - że instalacja przewodów powinna trwać możliwie krótko;
 - że przewody powinny być chronione przed uszkodzeniem fizycznym i – w przypadku łatwopalnych czynników chłodniczych – nie powinny być instalowane w niewentylowanych pomieszczeniach;
 - że należy przestrzegać zgodności z krajowymi przepisami dotyczącymi gazów;
 - że połączenia mechaniczne powinny być dostępne dla celów konserwacji;
 - że – w przypadku urządzeń zawierających łatwopalne czynniki chłodnicze – minimalna powierzchnia pomieszczenia powinna być podana w formie tabeli lub konkretnej liczby bez odniesienia do wzoru;
- Ostrzeżenie: wymagane otwory wentylacyjne nie mogą być niczym zasłonięte;
- Uwaga: napraw można dokonywać jedynie zgodnie z zaleceniami producenta
- Ostrzeżenie: przewody podłączone do urządzenia nie powinny zawierać potencjalnego źródła zapłonu.
- Gdy przenośny klimatyzator lub osuszacz jest włączony, wentylator może stabilnie pracować w trybie ciągłym w warunkach normalnych, doprowadzając powietrze o objętości 100 m³ na godzinę, nawet jeśli sprężarka została zablokowana przez czujnik temperatury.
- Nie przekłuwać ani nie spalać.
- Do rozmrażania lub czyszczenia używać tylko narzędzi zalecanych przez producenta.
- Nie przebijaj żadnych elementów obwodu czynnika chłodniczego. Gaz chłodniczy może być bezwonny
- Zachowaj ostrożność podczas przechowywania urządzenia, aby zapobiec usterkom mechanicznym.
- Jedynie osoby upoważnione przez akredytowaną agencję, poświadczającą ich kompetencje w zakresie pracy z czynnikami chłodniczymi zgodnie z przepisami sektorowymi, powinny wykonywać prace na obwodzie czynnika chłodniczego.
- Wszelkie naprawy muszą być przeprowadzane zgodnie z zaleceniami producenta.
- Konserwacja i naprawy wymagające pomocy innego wykwalifikowanego personelu muszą być przeprowadzane pod nadzorem specjalistów od łatwopalnych czynników chłodniczych.
- Nie przebijaj żadnych elementów obwodu czynnika chłodniczego. Gaz chłodniczy może być bezwonny



Dodatkowe ostrzeżenie dla urządzenia z gazem chłodniczym R290 (należy odnieść się do tabliczki znamionowej w celu uzyskania informacji na temat rodzaju użytego gazu chłodniczego)

NIEBEZPIECZEŃSTWO POŻARU

DOKŁADNIE ZAPOZNAJ SIĘ Z TREŚCIĄ INSTRUKCJI PRZED UŻYCIEM URZĄDZENIA

Gaz chłodniczy R290 jest zgodny z europejskimi dyrektywami dotyczącymi środowiska.

Niniejsze urządzenie zawiera około 265 g gazu chłodniczego R290

Urządzenie powinno być instalowane, używane i przechowywane w pomieszczeniu o powierzchni większej niż 13 m².

Instrukcja, Naprawa Urządzeń Zawierających R 290

1. Kontrola otoczenia

Przed rozpoczęciem prac na układach zawierających łatwopalne czynniki chłodnicze, należy przeprowadzić kontrolę bezpieczeństwa, w celu upewnienia się, że ryzyko zapłonu zostało ograniczone. W przypadku naprawy układu chłodzącego, należy zastosować wskazane poniżej środki ostrożności przed podjęciem prac na układzie.

2. Sposób wykonywania prac

Prace należy przeprowadzać w warunkach minimalizujących ryzyko obecności łatwopalnego gazu lub oparów podczas ich trwania.

3. Ogólny obszar wykonywania prac

Wszyscy pracownicy obsługi i inne osoby pracujące na danym obszarze powinny zostać pouczone o charakterze wykonywanych prac. Należy unikać pracy w zamkniętych przestrzeniach.

4. Kontrola obecności czynnika chłodniczego

Przed i w trakcie wykonywania prac, obszar powinien zostać skontrolowany za pomocą odpowiedniego wykrywacza czynników chłodniczych, aby pracownik techniczny miał świadomość obecności potencjalnie toksycznych lub łatwopalnych gazów. Upewnij się, że wykorzystywany sprzęt do wykrywania wycieków jest odpowiedni dla wszystkich stosowanych czynników chłodniczych, tzn. jest nieiskrzący, odpowiednio uszczelniony lub iskrobezpieczny.

5. Obecność gaśnicy

W przypadku konieczności przeprowadzenia prac stwarzających zagrożenie pożarowe na sprzęcie chłodzącym lub na powiązanych z nim częściach, należy zapewnić dostęp do odpowiedniego sprzętu gaśniczego. W pobliżu miejsca napełniania powinna znajdować się gaśnica proszkowa lub CO₂.

6. Brak źródeł zapłonu

Żadna z osób wykonujących prace związane z układem chłodzącym, które wymagają odsłonięcia jakiegokolwiek przewodu, nie może używać żadnych źródeł zapłonu w sposób, który groziłby pożarem lub wybuchem. Wszelkie możliwe źródła zapłonu powinny być trzymane z dala od miejsca instalacji, naprawy, usuwania i utylizacji, podczas których czynnik chłodniczy może zostać uwolniony do otoczenia, obowiązuje także zakaz palenia. Przed przeprowadzeniem prac należy sprawdzić obszar wokół sprzętu, w celu upewnienia się, że w pobliżu nie znajdują się elementy stanowiące niebezpieczeństwo pożarowe albo ryzyko zapłonu. Należy wywiesić tablice z napisem „Zakaz Palenia”.

7. Wentylacja

Przed otwarciem układu lub wykonaniem jakichkolwiek prac stwarzających zagrożenie pożarowe, upewnij się, że prace wykonywane są na otwartej przestrzeni, lub że pomieszczenie jest odpowiednio wentylowane. Poziomą wentylację powinien być stały przez cały okres wykonywania prac. Wentylacja powinna być wystarczająca, aby bezpiecznie rozproszyć uwolniony czynnik chłodniczy, a najlepiej – usunąć go do atmosfery.

8. Kontrole sprzętu chłodzącego

Wymiana komponentów elektrycznych, powinna uwzględniać funkcje pełnione przez poszczególne komponenty oraz ich specyfikację. Należy przez cały czas postępować zgodnie z wytycznymi producenta, dotyczącymi konserwacji i naprawy. W przypadku wątpliwości, należy skonsultować się z działem technicznym producenta, w celu uzyskania pomocy.

W przypadku układów wykorzystujących łatwopalne czynniki chłodnicze, należy przeprowadzić następujące kontrole:

- wymiary pomieszczenia, w którym elementy zawierające czynnik chłodniczy będą instalowane, są wystarczające dla faktycznej ilości czynnika chłodniczego;
- urządzenia i ujścia wentylacyjne są sprawne i nic ich nie zasłania;
- jeżeli stosowany jest pośredni obwód chłodzący, obwód wtórny należy sprawdzić pod kątem obecności czynnika chłodniczego;
- oznaczenia na sprzęcie są nadal widoczne i łatwe do odczytania. Należy poprawić oznaczenia i znaki, które są nieczytelne;
- przewód chłodzący lub jego komponenty są instalowane w pozycji zapewniającej niskie ryzyko narażenia na jakąkolwiek substancję, która może powodować korozję komponentów zawierających czynnik chłodniczy, chyba że komponenty te są wykonane z materiałów odpornych na korozję lub odpowiednio zabezpieczone przed korozją.

9. Kontrole urządzeń elektrycznych

Naprawa i konserwacja komponentów elektrycznych powinna obejmować wstępne kontrole bezpieczeństwa oraz procedury inspekcji komponentów. Jeżeli pojawi się usterka, która mogłaby zagrozić bezpieczeństwu, do obwodu nie należy podłączać zasilania elektrycznego, dopóki problem nie zostanie w zadowalający sposób rozwiązany. Jeżeli usterki nie da się natychmiast naprawić, a konieczne jest kontynuowanie prac, należy zastosować odpowiednie rozwiązanie tymczasowe. Należy również powiadomić o tym właściciela sprzętu.

9. Kontrole urządzeń elektrycznych

Naprawa i konserwacja komponentów elektrycznych powinna obejmować wstępne kontrole bezpieczeństwa oraz procedury inspekcji komponentów. Jeżeli pojawi się usterka, która mogłaby zagrozić bezpieczeństwu, do obwodu nie należy podłączać zasilania elektrycznego, dopóki problem nie zostanie w zadowalający sposób rozwiązany. Jeżeli usterki nie da się natychmiast naprawić, a konieczne jest kontynuowanie prac, należy zastosować odpowiednie rozwiązanie tymczasowe. Należy również powiadomić o tym właściciela sprzętu.

Wstępne kontrole bezpieczeństwa powinny zapewnić:

- że kondensatory są rozładowane: proces należy przeprowadzić w bezpieczny sposób, aby uniknąć możliwości iskrzenia;
- że podczas napełniania, przywracania do użytku lub czyszczenia układu nie są odsłonięte żadne komponenty elektryczne ani przewody, będące pod napięciem;
- że uziemienie jest stałe.

10. Naprawa zaplombowanych komponentów

Podczas napraw zaplombowanych komponentów, przed każdym usunięciem zaplombowanych pokryw itp. należy odłączyć wszystkie źródła zasilania sprzętu będącego przedmiotem prac. Jeżeli absolutnie konieczne jest utrzymanie dopływu zasilania elektrycznego do urządzenia podczas naprawy, to w krytycznym punkcie należy umieścić stale działający wykrywacz wycieków, który ostrzeże o potencjalnie niebezpiecznej sytuacji.

W celu zapewnienia, że podczas prac wykonywanych na komponentach elektrycznych obudowa nie zostanie zmieniona w sposób wpływający na poziom bezpieczeństwa, szczególną uwagę należy zwrócić na uszkodzenia kabli, nadmierną liczbę przyłączy, zaciski niezgodne z pierwotną specyfikacją, uszkodzenia plomb, nieprawidłowe dopasowanie dławików itd.

Upewnij się, że urządzenie zostało bezpiecznie zamontowane.

Upewnij się, że plomby lub materiał plombujący nie uległ degradacji w stopniu uniemożliwiającym dalsze ograniczanie dostępu łatwopalnych gazów. Części zamienne muszą być zgodne ze specyfikacją producenta.

11. Naprawa komponentów iskrobezpiecznych

Nie przykładaj do obwodu żadnych stałych obciążeń indukcyjnych lub pojemnościowych, nie upewniając się, że nie przekroczą one dopuszczalnego napięcia i natężenia dozwolonego dla używanego sprzętu.

Komponenty iskrobezpieczne są jedynymi rodzajami komponentów, na których można wykonywać prace pod napięciem w obecności łatwopalnych gazów. Aparatura badawcza musi mieć odpowiednie wartości znamionowe.

Komponenty wymieniaj jedynie na części wskazane przez producenta. Inne części mogą spowodować zapłon czynnika chłodniczego w przypadku jego wycieku.

12. Okablowanie

Sprawdź, czy okablowanie nie będzie narażone na zużycie, korozję, nadmierny nacisk, wibracje, ostre krawędzie ani żadne inne niepożądane czynniki zewnętrzne. Kontrola powinna zostać wykonana pod kątem efektów starzenia się materiału lub ciągłych wibracji pochodzących ze źródeł takich jak sprężarki lub wentylatory.

13. Wykrywanie łatwopalnych czynników chłodniczych

Potencjalne źródła zapłonu nie mogą być w żadnym wypadku wykorzystywane do szukania lub wykrywania wycieków czynnika chłodniczego. Nie należy używać detektora wycieków halogenowych (ani żadnego innego wykrywacza wykorzystującego otwarty płomień).

14. Usuwanie i odprowadzanie

Przy otwieraniu obwodu czynnika chłodniczego w celu przeprowadzenia napraw (lub jakimkolwiek innym), należy postępować według standardowych procedur. Jednakże w przypadku łatwopalnych czynników chłodniczych, należy zachować zwiększoną uwagę i ostrożność, ze względu na możliwość zapłonu. Należy postępować według poniższej procedury:

- usunąć czynnik chłodniczy;
- przedmuchać obwód gazem obojętnym;
- odprowadzić pozostałości czynnika chłodniczego;
- przedmuchać gazem obojętnym;
- otwórz obwód – przecinając go lub używając lutownicy.

Czynnik chłodniczy należy przenieść do odpowiednich butli. W przypadku urządzeń zawierających łatwopalne czynniki chłodnicze, układ powinien być przedmuchiwany azotem bez dodatku tlenu, aby zachować bezpieczeństwo. Może zaistnieć potrzeba powtórzenia całego procesu kilka razy. Powietrze lub tlen pod ciśnieniem nie powinny być stosowane do czyszczenia układu czynnika chłodniczego.

W przypadku urządzeń zawierających łatwopalne czynniki chłodnicze, oczyszczanie z czynnika chłodniczego wymaga usunięcia próżni z układu – za pomocą azotu bez dodatku tlenu – i stałego napełniania, aż do osiągnięcia ciśnienia roboczego, a następnie odprowadzenia gazu do atmosfery i w końcu – ponownego uzyskania stanu próżni. Proces należy powtarzać do momentu usunięcia całości czynnika chłodniczego znajdującego się w układzie. Po ostatnim wprowadzeniu azotu bez dodatku tlenu, w układzie należy przywrócić ciśnienie atmosferyczne, aby umożliwić dalsze prace. Działania te są absolutnie niezbędne, jeżeli podjęte mają być prace związane z lutowaniem przewodów.

Upewnij się, że ujście pompy próżniowej nie znajduje się w pobliżu żadnego potencjalnego źródła zapłonu, oraz że zapewniono odpowiednią wentylację.

15. Procedury napełniania

Poza standardowymi procedurami napełniania, należy również spełnić poniższe wymagania.

- Upewnij się, że nie dochodzi do zanieczyszczenia różnymi rodzajami czynników chłodniczych podczas stosowania sprzętu do napełniania. Węże i przewody powinny być możliwie krótkie, aby ograniczyć ilość znajdującego się w nich czynnika chłodniczego.
- Butle powinny być przechowywane w odpowiedniej pozycji, zgodnie z instrukcją.
- Przed napełnianiem układu chłodzącego czynnikiem chłodniczym, upewnij się, że jest on uziemiony.
- Odpowiednio oznacz układ, gdy napełnianie zostało ukończony (jeśli nie zostało to zrobione wcześniej).
- Należy zachować szczególną uwagę, aby nie przepełnić układu chłodzącego.

Przed napełnieniem układu, należy dokonać kontroli jego ciśnienia za pomocą odpowiedniego gazu do czyszczenia. Układ należy skontrolować pod kątem wycieków – po zakończeniu napełniania, ale przed uruchomieniem. Przed jakimkolwiek transportem, należy przeprowadzić kolejną kontrolę szczelności.

16. Demontaż

Przed przeprowadzeniem tej procedury bardzo ważne jest, aby pracownik techniczny był w pełni zaznajomiony z urządzeniem i wszystkimi jego elementami. Zaleca się stosowanie zasad bezpieczeństwa podczas odzyskiwania czynników chłodniczych. Przed rozpoczęciem prac należy pobrać próbkę oleju i czynnika chłodniczego, na wypadek konieczności przeprowadzenia analizy przed ponownym użyciem czynnika chłodniczego pochodzącego z odzysku. Szczególnie ważne jest zadbanie o dostęp do zasilania elektrycznego przed przystąpieniem do realizacji zadania.

- a) Zapoznaj się ze sprzętem i sposobem jego działania.
- b) Odizoluj układ elektrycznie.
- c) Przed przystąpieniem do procedury upewnij się, że:
 - dostępny jest mechaniczny sprzęt do transportu – w tym do transportu butli, jeśli jest to wymagane;
 - wszelkie środki ochrony osobistej są dostępne i poprawnie stosowane;
 - proces odzysku jest cały czas nadzorowany przed odpowiednią osobą;
 - sprzęt używany do odzysku oraz butle są zgodne z właściwymi dla nich normami.
- d) Jeśli to możliwe, odpompuj czynnik chłodniczy z układu.
- e) Jeśli nie jest możliwe uzyskanie próżni, należy utworzyć kolektor, aby czynnik chłodniczy mógł zostać usunięty ze wszystkich części układu.
- f) Przed rozpoczęciem odzysku, upewnij się, że butla została umieszczona na wadze.
- g) Uruchom urządzenie do odzysku i użyj go zgodnie z instrukcją.
- h) Nie przepełnij butli (nie więcej niż 80% maksymalnej objętości).
- i) Nie przekraczaj maksymalnego ciśnienia roboczego butli, nawet chwilowo.
- j) Po prawidłowym napełnieniu butli i zakończeniu procesu, upewnij się, że butle i sprzęt zostały natychmiast usunięte z miejsca wykonywania prac, a wszystkie zawory odcinające sprzętu są zamknięte.
- k) Odzyskany czynnik chłodniczy nie może być ładowany do innego układu chłodzącego, chyba że został on wcześniej wyczyszczony i sprawdzony.

17. Oznakowanie

Sprzęt musi posiadać etykiety informujące, że został zdemontowany i opróżniony z czynnika chłodniczego. Etykiety takie muszą zawierać datę i podpis. W przypadku urządzeń zawierających łatwopalne czynniki chłodnicze, należy upewnić się, że sprzęt oznaczono etykietami informującymi o obecności łatwopalnego czynnika chłodniczego.

18. Odzysk

Podczas usuwania czynnika chłodniczego z układu – w celu konserwacji lub demontażu – zaleca się, aby wszystkie czynniki chłodnicze były usuwane z zachowaniem ostrożności.

Podczas przenoszenia czynnika chłodniczego do butli, należy upewnić się, że stosowane są jedynie butle odpowiednie dla przeprowadzania procesu odzysku czynnika chłodniczego. Upewnij się, że dostępna jest liczba butli wystarczająca na całą zawartość układu. Wszystkie butle muszą być odpowiednie do procesu odzysku czynnika chłodniczego i oznaczone etykietą informującą o tym czynniku chłodniczym (muszą to być specjalne butle przeznaczone do odzysku czynnika chłodniczego). Butle powinny posiadać nadciśnieniowe zawory bezpieczeństwa i powiązane z nimi zawory odcinające, będące w dobrym stanie technicznym. Butle do odzysku powinny być dokładnie opróżniane i – jeśli to możliwe – chłodzone przed procesem odzysku.

Sprzęt do odzysku musi być w dobrym stanie, w jego pobliżu powinien zawsze być obecny zestaw odpowiednich instrukcji i powinien być właściwie dobrany pod kątem odzysku danych czynników chłodniczych, w tym – w stosownych przypadkach – łatwopalnych czynników chłodniczych. Ponadto, dostępny musi być również zestaw sprawnych i poprawnie skalibrowanych wag. Węże powinny posiadać chroniące przed wyciekami złącza odcinające i być w dobrym stanie. Przed użyciem urządzenia do odzysku, należy sprawdzić, czy jest w zadowalającym stanie technicznym, czy było poddawane prawidłowej konserwacji, i czy wszystkie powiązane komponenty elektryczne są uszczelnione, aby zapobiec zapłonowi w przypadku uwolnienia czynnika chłodniczego. W przypadku wątpliwości, skonsultuj się z producentem.

Odzyskany czynnik chłodniczy powinien zostać zwrócony dostawcy czynnika chłodniczego w odpowiedniej butli do odzysku; należy też sporządzić kartę przekazania odpadu. Nie należy mieszać czynników chłodniczych w urządzeniach do odzysku, szczególnie w butlach.

Jeśli mają zostać usunięte sprężarki lub oleje sprężarkowe, należy upewnić się, że zostały one usunięte wystarczająco dokładnie, aby resztki łatwopalnego czynnika chłodniczego nie pozostały w środku smarnym. Proces czyszczenia musi zostać przeprowadzony przed przekazaniem sprężarki do dostawców. W celu przyspieszenia tego procesu, należy zastosować jedynie ogrzewanie elektryczne korpusu sprężarki. Gdy olej zostanie spuszczone z układu, należy go bezpiecznie zutylizować.